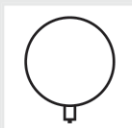


# МАНОМЕТРЫ, ВАКУУММЕТРЫ МАНОВАКУУММЕТРЫ ПОКАЗЫВАЮЩИЕ



## НАЗНАЧЕНИЕ

Предназначены для измерения избыточного давления неагрессивных некристаллизующихся сред (жидкостей, газов) в сфере ЖКХ.



стр. 229



стр. 249

1

## КОРПУС

размер: Ø 100 мм  
материал: сталь, окрашенная в чёрный цвет

## КЛАСС ТОЧНОСТИ

1,5

## ДИАПАЗОНЫ ИЗМЕРЕНИЯ, МПа

МП – от 0 до 0,4/ 0,6/ 1,0/ 1,6/ 2,5/ 4

## РАБОЧИЕ НАГРУЗКИ

постоянная нагрузка: 100% шкалы  
переменная нагрузка: 2/3 шкалы  
кратковременная нагрузка: 110% шкалы

## ИСПОЛНЕНИЕ КОРПУС-ШТУЦЕР

радиальное

## ШТУЦЕР

материал: латунь  
резьба: M20x1,5, G1/2

## ИЗМЕРИТЕЛЬНЫЙ ЭЛЕМЕНТ

медный сплав,  
пружина Бурдона Ø 37 мм

## МЕХАНИЗМ

латунь

## ЦИФЕРБЛАТ

алюминиевый сплав, белый, шкала черная  
развёртка 270°

## СТРЕЛКА

алюминиевая, чёрного цвета

## СТЕКЛО

техническое

## ОБЕЧАЙКА

материал: сталь, окрашенная в чёрный цвет  
крепление: винтами

## СТЕПЕНЬ ЗАЩИТЫ/ КЛИМАТИЧЕСКОЕ ИСПОЛНЕНИЕ ПО ГОСТ 15150-69

IP40 / У2

## РАБОЧИЕ ТЕМПЕРАТУРЫ

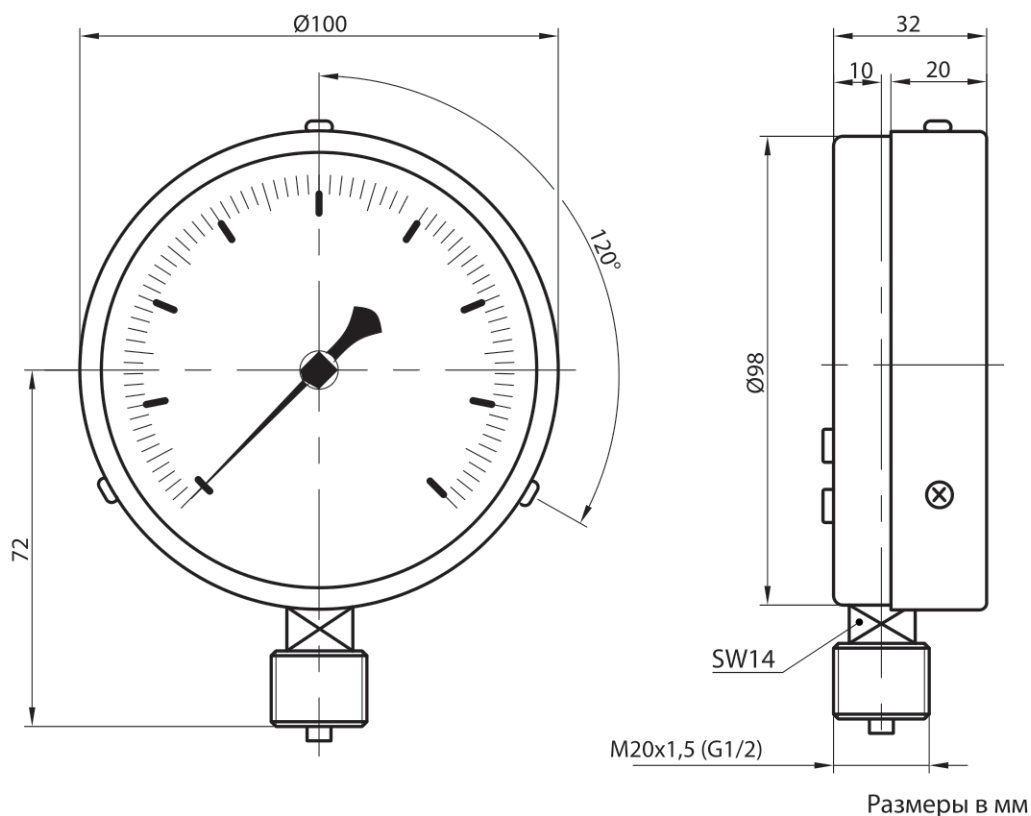
$T_{окр} = -50...+60$  °С,  $T_{изм} = 0...+150$  °С

## ВИБРОЗАЩИЩЁННОСТЬ ПО ГОСТ Р 52931-2008

L1

# 1.2 ЭКОНОМВАРИАНТ

**МАССА**, кг, не более:  
0,24



1

## Пример оформления заказа

Манометр показывающий (МП), диаметром корпуса 100мм (100) из стали (М), техническим стеклом, радиальным расположением штуцера, пределом измерения 1,6 МПа (1,6 МПа), присоединительной резьбой штуцера G1/2 (G1/2), экономвариант (ЖКХ):

Манометр МП100М-1,6 МПа-G1/2 (ЖКХ)